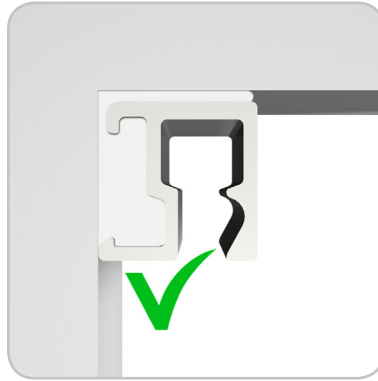
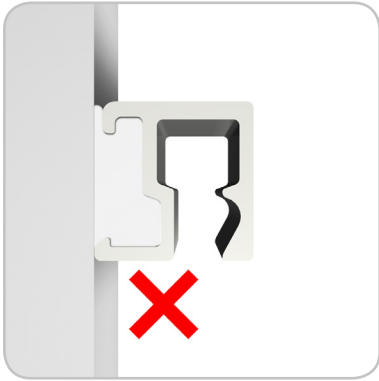


# CONTOUR RAIL GLUED / *GELEIMT*

## GENERAL / *ALLGEMEINES*



ALL THE ADVICE, RECOMMENDATIONS, FIGURES AND SAFETY INSTRUCTIONS PROVIDED ARE BASED ON CAREFUL RESEARCH AND ON OUR CURRENT EXPERIENCE. YOU ARE FREE TO FOLLOW THESE INSTRUCTIONS OR NOT, AS YOU WISH. ALTHOUGH THE DOCUMENTATION HAS BEEN COMPILED WITH THE GREATEST CARE, WE CANNOT ACCEPT ANY LIABILITY FOR ERRORS, MISTAKES, LAYOUT OR PRINTING ERRORS. AS THE DESIGN, STATE OF THE SURFACE AND CIRCUMSTANCES OF APPLICATION FALL OUTSIDE THE SCOPE OF OUR ASSESSMENT POSSIBILITIES, WE ARE UNABLE TO ACCEPT ANY LIABILITY FOR WORK CARRIED OUT ON THE BASIS OF THIS DOCUMENTATION. FOR THIS REASON WE ADVISE YOU TO CARRY OUT AN AREA TEST ON SITE. OUR GENERAL SALES CONDITIONS APPLY. PLEASE ALSO SEE ATTACHED PARABOND 600 DATA SHEET.

*ALLE ZUR VERFÜGUNG GESTELLTEN RATSCHLÄGE, EMPFEHLUNGEN, ZAHLEN UND SICHERHEITSVORSCHRIFTEN BERUHEN AUF SORGFÄLTIGEN UNTERSUCHUNGEN SOWIE UNSEREM AKTUELLEN ERFAHRUNGSSTAND UND SIND UNVERBINDLICH. OBWOHL DIE DOKUMENTATION MIT GRÖSSTER SORGFALT ZUSAMMENGESTELLT WURDE, ÜBERNEHMEN WIR KEINE HAFTUNG FÜR UNRICHTIGKEITEN, IRRTÜMER, SATZ- UND DRUCKFEHLER. DA DER ENTWURF, DIE BESCHAFFENHEIT DES UNTERGRUNDES UND DIE UMSTÄNDE WÄHREND DER VERARBEITUNG NICHT VON UNS BEURTEILT WERDEN KÖNNEN, KANN AUFGRUND DIESER DOKUMENTATION KEINE HAFTUNG FÜR DIE DURCHGEFÜHRTEN ARBEITEN ÜBERNOMMEN WERDEN. WIR EMPFEHLEN DAHER, SELBST VOR ORT VERSUCHE DURCHZUFÜHREN. ES GELTEN UNSERE ALLGEMEINEN GESCHÄFTSBEDINGUNGEN, SIEHE AUCH DAS BEIGEFÜGTE DATENBLATT VON PARABOND 600.*

## PREPARATION FOR APPLYING WALL AND CEILING *VORBEREITUNG VON WAND UND DECKE*

1. **CHECK WHETHER THE SURFACE IS SECURE AND THAT PLASTER OR PAINT LAYERS ARE WELL-ATTACHED. NEVER GLUE ONTO LOOSE LAYERS (OR PARTIALLY LOOSE LAYERS). ALSO NEVER USE GLUE ON WALLPAPER OR SIMILAR SURFACES.** *ÜBERPRÜFEN SIE, OB DER UNTERGRUND STABIL IST UND GEGEBENENFALLS VORHANDENE MÖRTEL- ODER FARBSCHICHTEN FEST HAFTEN. LEIMEN SIE DIE SCHIENE KEINESFALLS AUF LOSE SCHICHTEN (AUCH NICHT TEILWEISE LOSE). AUCH NIEMALS AUF TAPETE U. Ä. LEIMEN.*
2. **ENSURE THAT THE PARTS OF THE CEILING AND WALLS THAT ARE TO BE GLUED ARE CLEANED CAREFULLY AND ARE DUST-FREE.** *DECKEN- UND WANDABSCHNITTE, DIE AUF DIE SCHIENE GELEIMT WIRD, SORGFÄLTIG REINIGEN UND STAUBFREI MACHEN.*
3. **THOROUGHLY DEGREASE THE CEILING AND WALL AREAS THAT ARE TO BE GLUED.** *DANACH DIE ZU LEIMENDEN DECKEN- UND WANDABSCHNITTE GUT ENTFETTEN.*

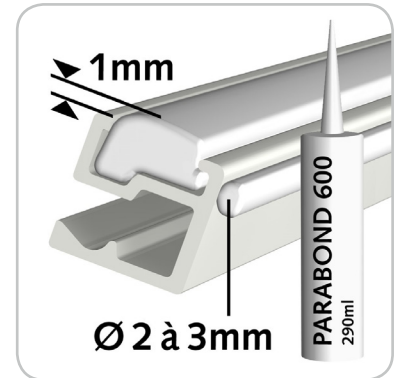
## APPLY SEALANT TO RAIL KITT AUF DER SCHIENE ANBRINGEN



**SAND LIGHTLY (GRIT 80 - 100)**  
*LEICHT AUFRAUEN*  
*(KORNGRÖSSE 80 - 100)*

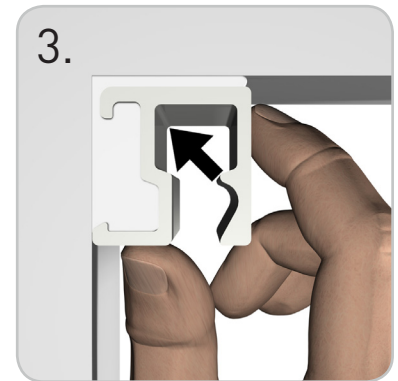
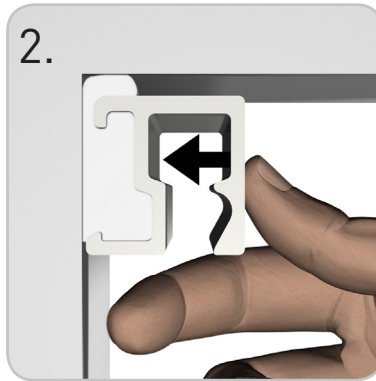
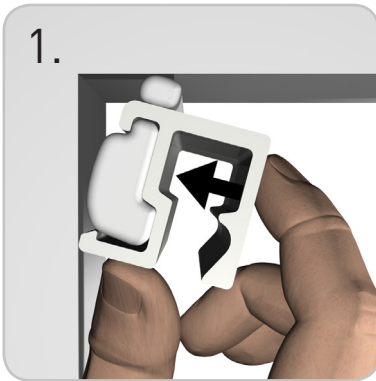


**DEGREASE/REMOVE DUST**  
**(WHITE SPIRITS/ETHANOL)**  
*ENTFETTEN/STAUBFREI MACHEN*  
*(SPIRITUS/ETHANOL)*



**APPLY SEALANT TO REVERSE**  
**AND TOP OF RAIL** *KITT AUF*  
*RÜCK- UND OBERSEITE DER*  
*SCHIENE ANBRINGEN*

## ATTACH RAIL TO WALL AND CEILING SCHIENE AN DER WAND UND DECKE ANBRINGEN



## FINISH RAIL (OPTIONAL) SCHIENE WEITER BEARBEITEN (OPTIONAL)



**WAIT 24 HOURS BEFORE**  
**COMPLETING SEALING THE**  
**RAIL, IF REQUIRED**  
*VOR DEM ETWAIGEN*  
*VERKITTEN DER SCHIENE 24*  
*STUNDEN WARTEN*

## USE RAIL SCHIENE BELASTEN



**WAIT 14 DAYS BEFORE USING**  
**THE RAIL TO ENABLE THE**  
**GLUE TO SET COMPLETELY**  
*VOR DEM BELASTEN DER*  
*SCHIENE 14 TAGE WARTEN,*  
*DAMIT DER LEIM VOLLSTÄNDIG*  
*AUSHÄRTEN KANN*