

AAN DE WAND - LIJSTHANGERS




Kunstwerken veilig ophangen en direct aan de wand monteren

Voor het veilig ophangen en bevestigen van kunst, schilderijen en (zware) lijsten aan de muur biedt Track & Slide® een assortiment lijsthangers zoals de **Track Junior** en **Track Junior M**.

Deze lijsthangers worden direct en éénmalig aan de achterkant van een lijst of schilderij bevestigd. Afhankelijk van de grootte en het gewicht van het kunstobject wordt bepaald welk type lijsthanger nodig is. Het systeem is voorzien van een mechanische diefstalbeveiliging en er kan verticaal en horizontaal worden versteld. Per schilderij zijn twee lijsthangers nodig.

Dit is niet alleen een veelzijdige en betrouwbare oplossing voor het ophangen van schilderijen, maar ook voor opslag in een depot, voor veilig transport en voor het ophangen in combinatie met een rail (schilderijophangstelsel).

LIJSTHANGERS (worden aan de lijst bevestigd)

 <p>max. 80 kg per set / 2st</p>	 <p>max. 120 kg per set / 2st</p>	 <p>max. 160 kg per set / 2st</p>
Track Junior 40 kg*	Track Junior BU 60 kg*	Track Junior M 80 kg**
ARTIKELNR. TS94374	TS94360L & TS94360R	TS94615



* **Track Junior** & **Track Junior BU** kunnen gecombineerd worden met de Depot schroeven Junior/ Junior BU (TS90635).

** **Track Junior M** kan gecombineerd worden met de Extender Junior M (TS21160) en de Depot schroef Junior M (TS90935).

Zie pagina's 14-16 voor meer informatie over de Extender Junior M en de Depot schroeven.

Per schilderij, lijst of kunstwerk zijn 2 lijsthangers nodig.

LIJSTHANGERS (worden aan de lijst bevestigd)

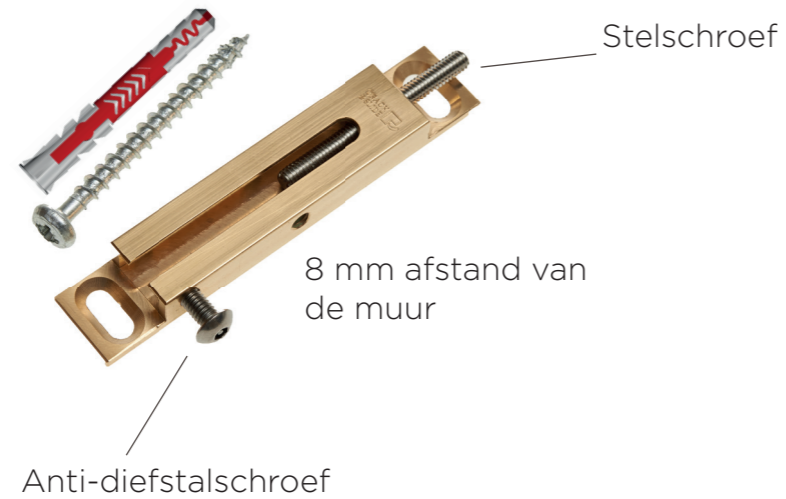
 <p>max. 160 kg per set / 2st</p>	 <p>max. 200 kg per set / 2st</p>
Track & Slide S L & R 80 kg	Track & Slide M 100 kg
ARTIKELNR. TS92525L & TS92525R	TS91100

Per schilderij, lijst of kunstwerk zijn 2 lijsthangers nodig.

Net even anders op de muur

Voor het ophangen van grotere en zwaardere kunstobjecten, bijvoorbeeld in musea, hebben de Track & Slide® producten zich volop bewezen. Zo kunnen (zware) schilderijen met ons assortiment niet alleen veilig worden opgehangen en bevestigd, ze kunnen ook worden opgeslagen en getransporteerd zonder de ophangelementen te verwijderen die aan de achterkant van de lijst zijn bevestigd. Het risico op beschadiging van de schilderijen is daardoor zo goed als uitgesloten.

KUNSTWERKEN VEILIG OPHANGEN EN DIRECT AAN DE WAND MONTEREN



Waarom kiezen voor Track Junior / Track Junior M:

- Onderdelen van hoge kwaliteit messing en roestvrij staal
- Gebruiksvriendelijk
- Verstelbaar aan de muur zonder opnieuw op te hoeven hangen - max. aanpassing ca. 3 cm
- Diefstalbeveiliging
- Ophangen in een opslagruimte
- Veilig transporteren
- Luchtcirculatie (8 mm afstand van de muur)
- Hoge draagkracht (80, 120, 160 of 200 kg per set)
- Per schilderij zijn twee lijsthangers nodig



KUNSTWERKEN VEILIG OPHANGEN EN DIRECT AAN DE WAND MONTEREN

In slechts drie stappen worden de Track Junior of Track Junior M betrouwbaar aan de achterkant van een schilderij of kunstwerk bevestigd. Op deze manier hangt het schilderij direct aan de muur.

Montage-instructies - Track Junior M

Stap 1: Track Junior M aan de lijst bevestigen

Bevestig de Track Junior M in het midden van de achterkant van de lijst. Zorg ervoor dat de afstand tussen beide zijden van de lijst gelijk is. Controleer of de Track Junior M recht zit en maak hem vast. De schroeven moeten op dezelfde afstand van elkaar op de muur worden geplaatst als de lijsthangers op de achterkant van de lijst.

Stap 2: De lijst ophangen aan de schroeven

Plaats de lijst voorzichtig op de schroeven aan de muur. Schuif de lijst naar beneden totdat deze goed op zijn plaatst klikt. Verstel de lijst vanaf de bovenkant tot deze recht hangt.

Step 3: Antidiefstal functie activeren

Draai, zodra het frame op zijn plaats zit, de anti-diefstalschroef aan de zijkant vast om het systeem te vergrendelen en de antidiefstal functie te activeren.

