



FLEXIBLE HANGING SOLUTIONS

Artiteq®  
ILLUME DUO RAIL



DEUX FONCTIONS.  
UNE FORME LINÉAIRE.  
UN SEUL SYSTÈME :  
ILLUME DUO RAIL.

# ILLUME DUO RAIL

L'ALLIANCE DE L'ART ET DE LA LUMIÈRE

Illume Duo Rail définit une nouvelle norme dans les espaces qui fusionnent art, architecture d'intérieur et atmosphère. Ce système de rail minimaliste associe suspension et éclairage sous une forme linéaire élégante. Sécurisé, flexible et entièrement intégré dans l'architecture de l'espace, le système Illume Duo Rail réunit l'esthétique d'Artiteq et une technologie d'éclairage 48 V avancée. Par conséquent, ce système n'est pas seulement fonctionnel : il reflète la sérénité, l'équilibre et la précision d'une architecture d'intérieur haut de gamme. Suspension et illumination fusionnent au sein d'un ensemble minimaliste, sécurisé et fiable. Il en résulte une solution innovante pour les environnements qui combinent art, architecture d'intérieur et qualité d'éclairage. Sa conception répond aux attentes des collectionneurs d'art, galeries, musées et bureaux où l'art fait partie intégrante de l'espace.



# 06

## RAIL

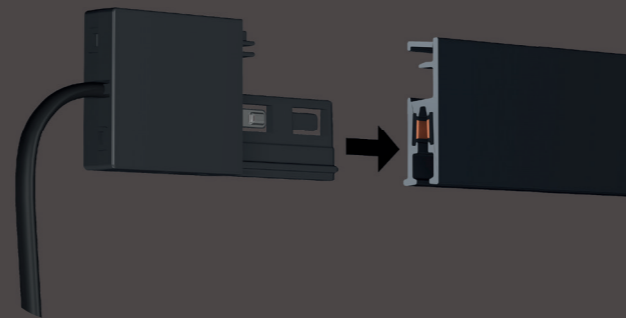
la base du système Illume



# 10

## LUMINAIRE

l'éclairage qui sublime l'art



# 22

## RACCORDS

des éléments qui passent inaperçus

## SOMMAIRE

RAIL

06

LUMINAIRE

10

APPLICATION

20

RACCORDS

22

NUMÉROS D'ARTICLE

26

LE SYSTÈME ILLUME DUO RAIL  
NE S'AJOUTE PAS AU MUR,  
IL S'Y INTÈGRE TOTALEMENT.

CET ÉLÉMENT ARCHITECTURAL  
HARMONISE L'ART ET L'ESPACE GRÂCE À  
UNE LIGNE D'ÉCLAIRAGE CONTINUE.

# ILLUME DUO RAIL

La base du concept Illume

Le rail 48 V est au cœur de la puissance, de la discrétion et de l'équilibre esthétique de cette solution. Le système de fixation éprouvé Illume Click & Connect permet une installation simple et stable. L'alimentation électrique intégrée reste invisible, et le rail peut supporter des charges allant jusqu'à 60 kg/m. Disponible en blanc mat et noir mat, pour une intégration discrète ou un contraste audacieux.

## Une tension de 48 V signifie :

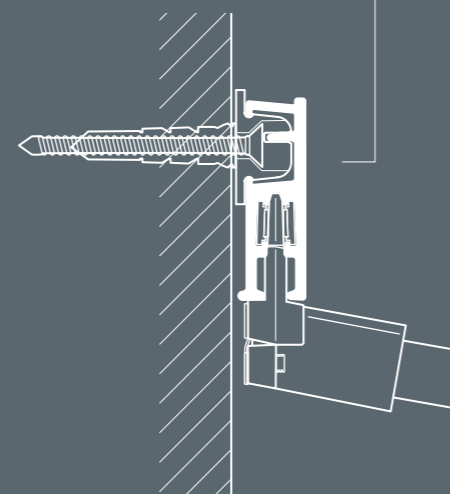


Tension inférieure de 48 V



Réduction de la chute de tension

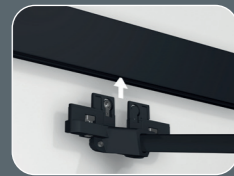
- **Un plus faible ampérage :** à puissance égale, un système 48 V consomme moins d'énergie, ce qui réduit la production de chaleur et augmente le rendement énergétique.
- **Une réduction de la chute de tension :** pour les installations longues ou les projets à grande échelle, la réduction de la chute de tension sur la longueur du câble permet de raccorder jusqu'à 12 mètres de rail à un seul driver.
- **Une plus faible consommation d'énergie** qui contribue à augmenter la durabilité du système.



Espace réservée à une fixation fiable  
Click & Connect



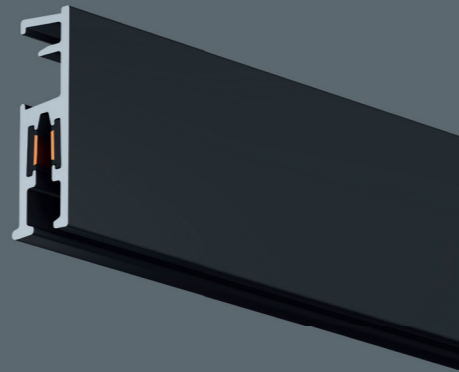
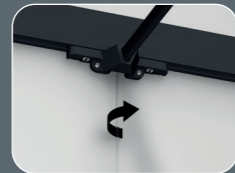
Espace réservée au montage, à la sécurisation et  
au positionnement des luminaires Illume Beam



Espace réservée à la suspension et à la fixation des  
fils Artiteq Twister en toute sécurité



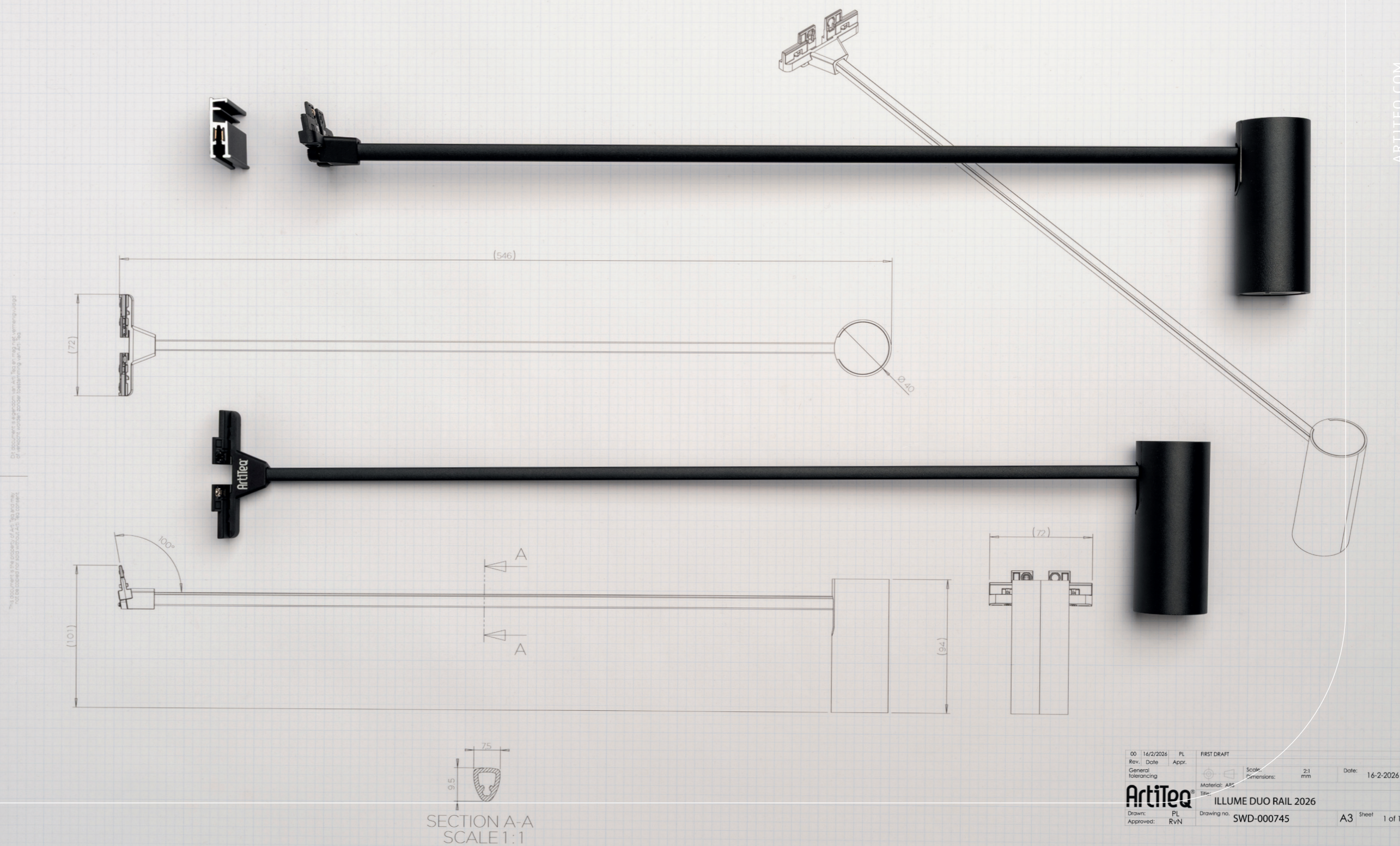
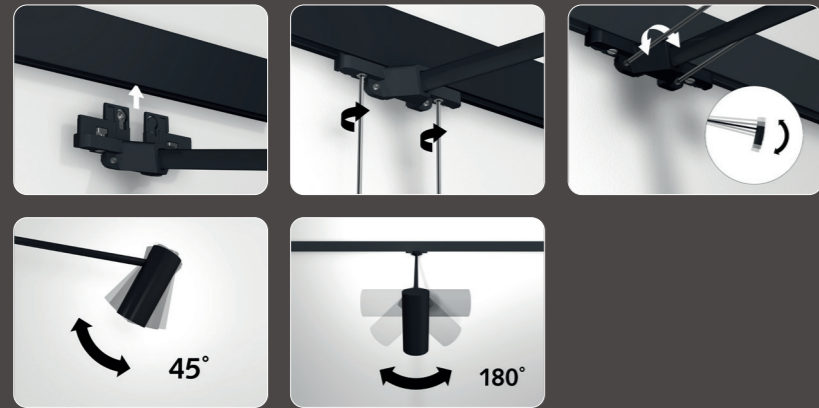
Simple et sécurisé



# ILLUME BEAM

sous cet éclairage, l'art prend vie

Avec un IRC de 98++, la LED intégrée assure un éclairage naturel dont la qualité est digne d'un musée. La tête réglable (180°) et la hauteur variable permettent un contrôle précis du faisceau lumineux, dont les angles de 15°, 24° ou 40° conviennent parfaitement aux galeries, musées et intérieurs haut de gamme. C'est un éclairage qui suscite l'attention sans créer de distraction. Chaque luminaire se fixe solidement à deux emplacements sur le rail, en toute simplicité. Le réglage indépendant des luminaires permet d'obtenir une ligne continue et élégante le long du mur.

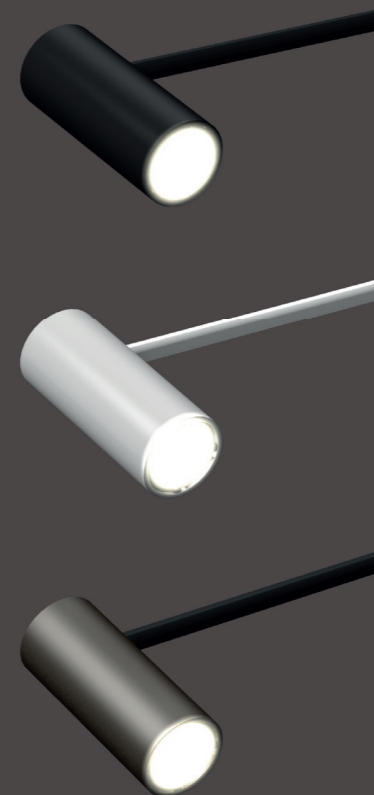


# ILLUME BEAM

Précision des couleurs et de la lumière

L'ensemble de la collection est disponible en deux couleurs très prisées : noir mat et blanc mat clair.

Les rails, luminaires et raccords sont tous disponibles dans ces couleurs. Pour les utilisateurs modernes et soucieux des tendances, un luminaire bronze (brun foncé) est également disponible, et ajoute une touche élégante aux intérieurs contemporains.



Un angle de faisceau variable permet d'éclairer avec précision les œuvres d'art de petites et grandes dimensions, en attirant l'attention exactement à l'endroit souhaité.

Les options standard comprennent des lentilles de 15° ou 24°.

Des luminaires aux angles de faisceau plus larges (40°) sont également disponibles.



Angle de faisceau de 15°

Angle de faisceau de 40°

Angle de faisceau de 24°



LA RENCONTRE DE LA LUMIÈRE,  
DE L'ART ET DE L'ARCHITECTURE

# L'ÉCLAIRAGE LED

Qu'est-ce qui le rend si unique ?



IRC 98

Bridgelux propose une gamme unique de solutions d'éclairage LED blanches, conçue pour les matrices COB Bridgelux V Series™ et V Series HD. Grâce à une technologie brevetée en matière de puces, de phosphore et de conditionnement, ces LED offrent la meilleure qualité de lumière naturelle possible pour un éclairage intérieur.

Bridgelux est utilisable dans des luminaires à couleur constante pour un éclairage intérieur à spectre complet similaire à la lumière du jour.

Ces solutions sont parfaitement adaptées aux environnements suivants :

- architecture et musées
- éclairage résidentiel
- restauration et hôtellerie
- bureaux
- environnements de soins de santé
- commerce de détail
- établissements d'enseignement

SPÉCIFICATIONS	
	CE UKCA
Type	Illume Beam 50 cm
Couleur	Noir, blanc, bronze
Pivotement	180° horizontal/45° vertical
Optique	24°/15°
Source lumineuse LED	Bridgelux
IRC	98+ (R9 = 97)
Puissance lumineuse	710 lumens
Couleur LED	3 000 K
Cohérence des couleurs	<3 SDCM
Groupe de risque photobiologique	RG1
Consommation électrique	8,9 watts
Tension constante	48 V
Raccordement	Illume Duo Rail
Indice IP	IP20
Classe de protection	III
Certifications	CE, UKCA, RCM
Durée de vie	>50 000 h
Valeur LB	L90B10
Garantie	5 ans

BRIDGELUX, LED INTÉGRÉE  
LA PLUS PROCHE  
DE LA LUMIÈRE NATURELLE

# LA NOUVELLE NORME EN MATIÈRE DE LUMIÈRE ARTIFICIELLE D'ASPECT NATUREL

Tout au long de l'histoire, le système visuel humain a évolué sous la lumière naturelle du soleil et du feu. Les sources lumineuses modernes s'efforcent de la reproduire aussi fidèlement que possible. Toutefois, jusqu'à présent, il n'existait aucune norme objective permettant de mesurer à quel point une source lumineuse est naturelle.

Bridgelux change la donne. Grâce à une technologie spectrale avancée, les LED reproduisent la lumière naturelle avec une précision sans précédent sur l'ensemble du spectre visible. La méthode de la **différence spectrale moyenne (Average Spectral Difference ou ASD)** permet de mesurer et de limiter tout écart entre une source lumineuse et une source de lumière naturelle standardisée.

Les œuvres d'art et les peintures mises en valeur auront donc exactement le même aspect avec le système Illume LED qu'à la lumière du jour.

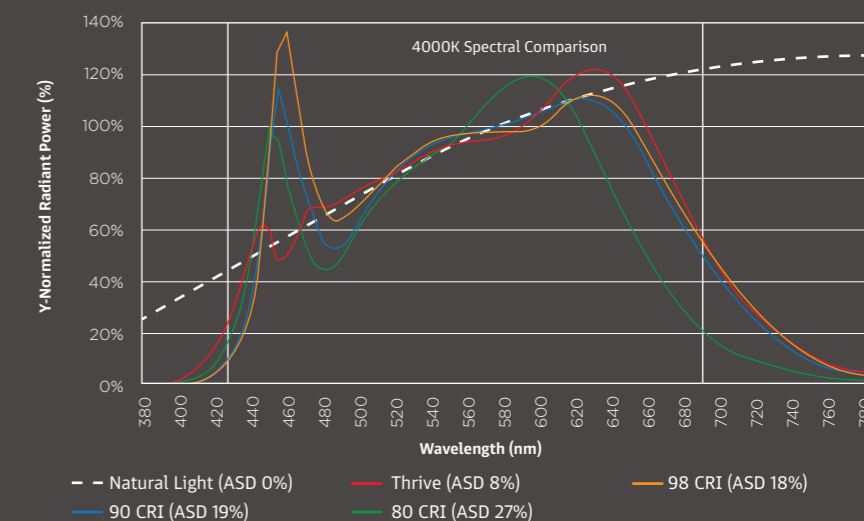


## Caractéristiques :

- Spectre optimisé pour s'approcher au plus près de la lumière naturelle
- IRC typique de 98, R1-R15 >90 et excellentes valeurs TM-30 : Rf 96 et Rg 99
- Valeurs ASD typiques de 11 % (3 000 K)
- Solution d'éclairage à spectre complet et à haut rendement
- Sans apport de puce violette
- Ciblage des couleurs chaudes

## Avantages :

- Spectre complet et cohérent avec moins de pics spectraux
- Rendu des couleurs naturel et net
- Meilleure reproduction de la lumière naturelle dans la plage 425-690 nm
- Économies d'énergie accrues et réduction des coûts énergétiques
- Solution d'éclairage économique et à haut rendement
- Lumière blanche uniforme et constante dans toutes les conditions d'utilisation
- Garantie de 5 ans



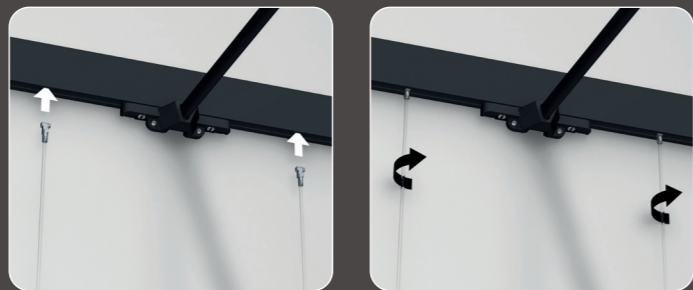
### Option 1

Suspension à l'aide d'un seul câble dans la goulotte pour Illume Beam dans le rail

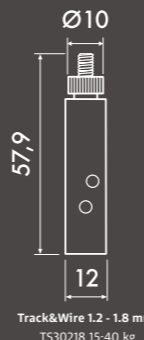


### Option 2

Suspension avec deux câbles dans le rail



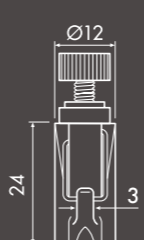
Micro Grip 1 mm  
30.41100 5/10 kg



Track&Wire 1.2 - 1.8 mm  
TS30218 15-40 kg



Micro Grip 2 mm  
30.41200 20 kg



Auto Grip Lock Crochet  
TS000218 15-40 kg

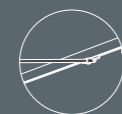
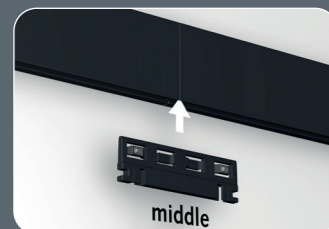
crédits : @rumahinterior.nl



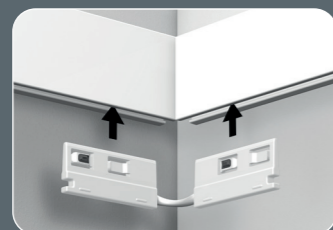
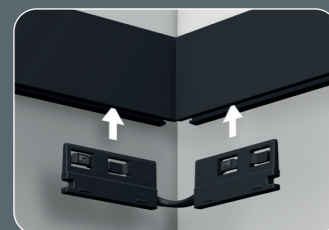
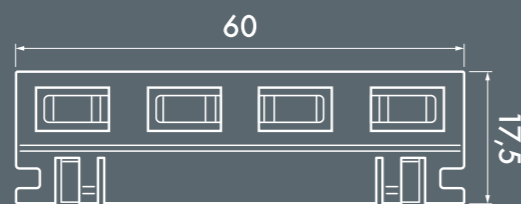
# RACCORDS

Des éléments qui passent inaperçus

Les raccords ultra-minces s'enclenchent dans le rail sans aucun outil et reflètent le style esthétique du système. Il en résulte une solution élégante et sécurisée. Cette technologie est invisible, mais sa qualité est indéniable.



Élégance et simplicité



crédits : @custom.debiest



# EXTRÉMITÉ SOUS TENSION

## Raccordement multifonctionnel

Le raccordement à l'alimentation électrique fonctionne comme une extension du rail, s'adaptant à ses dimensions et à son design élégant. Le câble d'alimentation peut être acheminé discrètement à trois emplacements différents, afin d'être totalement invisible. Un câble d'alimentation de trois mètres de long, disponible en noir ou en blanc, permet de dissimuler le driver à l'endroit souhaité.



# LE DRIVER CASAMBI



Casambi est un système de contrôle de l'éclairage sans fil haut de gamme, réputé pour la fiabilité de sa technologie Bluetooth Mesh. Il est simple à installer, sans câblage supplémentaire, et son utilisation est universelle et flexible.

crédits : @hollandsesier



# DIALUX

## Conception d'éclairage basée sur les données

DIALux est un logiciel avancé de conception d'éclairage qui permet aux designers et aux architectes de créer des solutions optimales pour n'importe quel espace.

Artiteq fournit des fichiers spéciaux pour le système Illume Duo Rail, qui peuvent être importés dans le logiciel DIALux. Les utilisateurs définissent l'espace en saisissant des paramètres tels que les dimensions, le type de plafond et les sources lumineuses.

DIALux est un outil exceptionnel pour la conception d'éclairage, qui combine des calculs précis et conformes aux normes (EN 12464, BREEAM) avec des visualisations 3D réalistes. Il permet aux professionnels d'analyser la distribution de la lumière, les valeurs lux et l'éblouissement, d'optimiser la consommation d'énergie et de visualiser les projets à l'aide des données réelles des fabricants, afin d'éviter les erreurs d'achat.



# KIT DE DÉMONSTRATION

N° d'article 45.90100



### Pour transformer les présentations en ventes

Un argumentaire convaincant nécessite une présentation tout aussi efficace. Très complet, le kit de démonstration Illume Duo Rail vous permet non seulement d'expliquer le système, mais surtout de laisser vos clients en faire l'expérience par eux-mêmes.

C'est un outil indispensable pour tous ceux qui travaillent avec ce concept innovant et souhaitent impressionner leurs clients.

## GAMME DE PRODUITS

### RAIL

Illume Duo Rail Blanc	Illume Duo Rail Noir
N° D'ARTICLE 200 cm 45.11200	45.12200
N° D'ARTICLE 300 cm 45.11300	45.12300

### BEAMS

Beam Blanc 50 cm	Beam Noir 50 cm	Beam Noir / Bronze 50 cm
N° D'ARTICLE15' 45.21510	45.22510	45.23510
N° D'ARTICLE24' 45.21500	45.22500	45.23500

### ACCESSOIRES

Click & Connect	Embout d'arrêt Blanc	Embout d'arrêt Noir
N° D'ARTICLE 45.31600	45.31400	45.31410

Avec matériel de fixation et embouts inclus.

### ACCESSOIRES

Raccord d'angle Blanc	Raccord d'angle Noir	Vis 3,5 X 40 Mm Pvk Pz2 (avec embout)	Cheville Fischer 5 mm Duopower 5 X 25 mm	48V Connecteur Droit Blanc	Raccord Droit Noir 48 V	48V Connecteur Flexible kit Blanc	48V connecteur Flexible kit Noir	Driver 48 V Casambi 160 VA	Switch sans fil Casambi	Illume Duo Rail 48V Alimentation d'extrémité Blanche (bas)	Illume Duo Rail 48V Alimentation d'extrémité Noire (bas)
N° D'ARTICLE 45.31420	45.31430	9.4945	9.4934	45.31300	45.31310	45.31320	45.31330	45.32120	45.33100	45.31500	45.31510

### ACCESSOIRES

48V Alimentation d'extrémité Blanche (côté)	48V Alimentation d'extrémité Noire (côté)	48V Alimentation d'extrémité Blanche (haut)	48V Alimentation d'extrémité Noire (haut)
N° D'ARTICLE 45.31520	45.31530	45.31540	45.31550

### FILS DE SUSPENSION

Twister 1 mm Fil En Acier Noir	Micro Grip 1 mm 30.41100 5/10 kg	Twister 2 mm Perlon	Twister 2 mm Fil en Acier	Micro Grip 2 mm 30.41200 20 kg	Track&Wire 1.2 - 1.8 mm TS20218 15-40 kg	Auto Grip Lock Crochet TS000218 15-40 kg
N° D'ARTICLE 200 cm 09.63200		09.23200	09.33200			

Voir les autres longueurs disponibles sur notre site web.



fil de suspension & crochets



ARTITEQ

Herastraat 39

5047 TX Tilburg

Pays-Bas

+31 (0)13 572 90 70

info@artiteq.com

artiteq.com